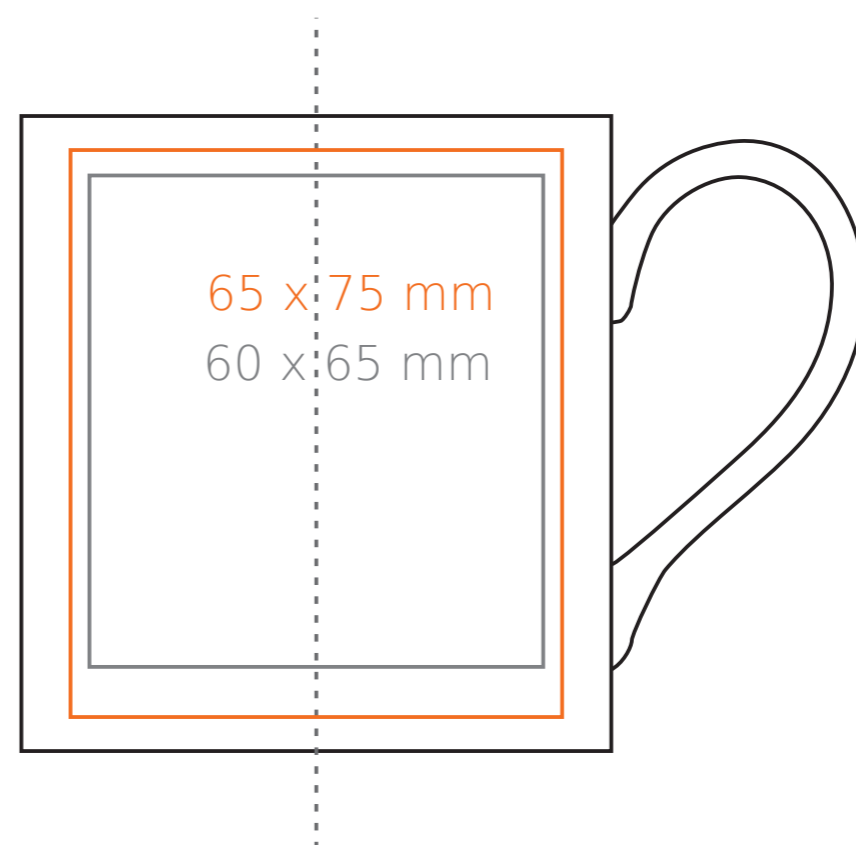
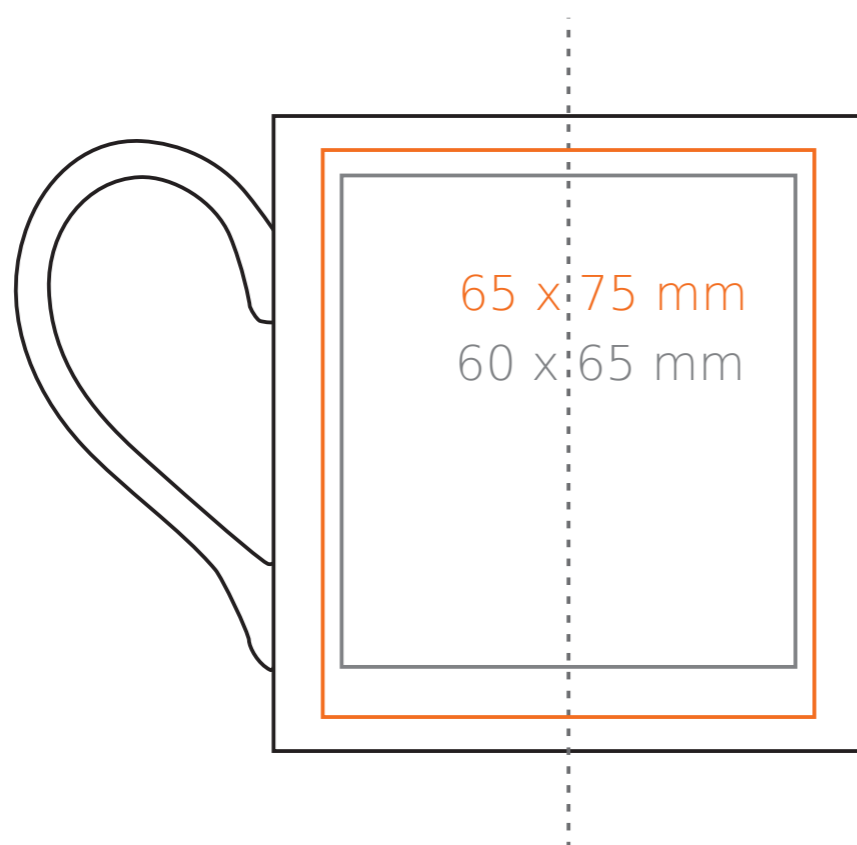
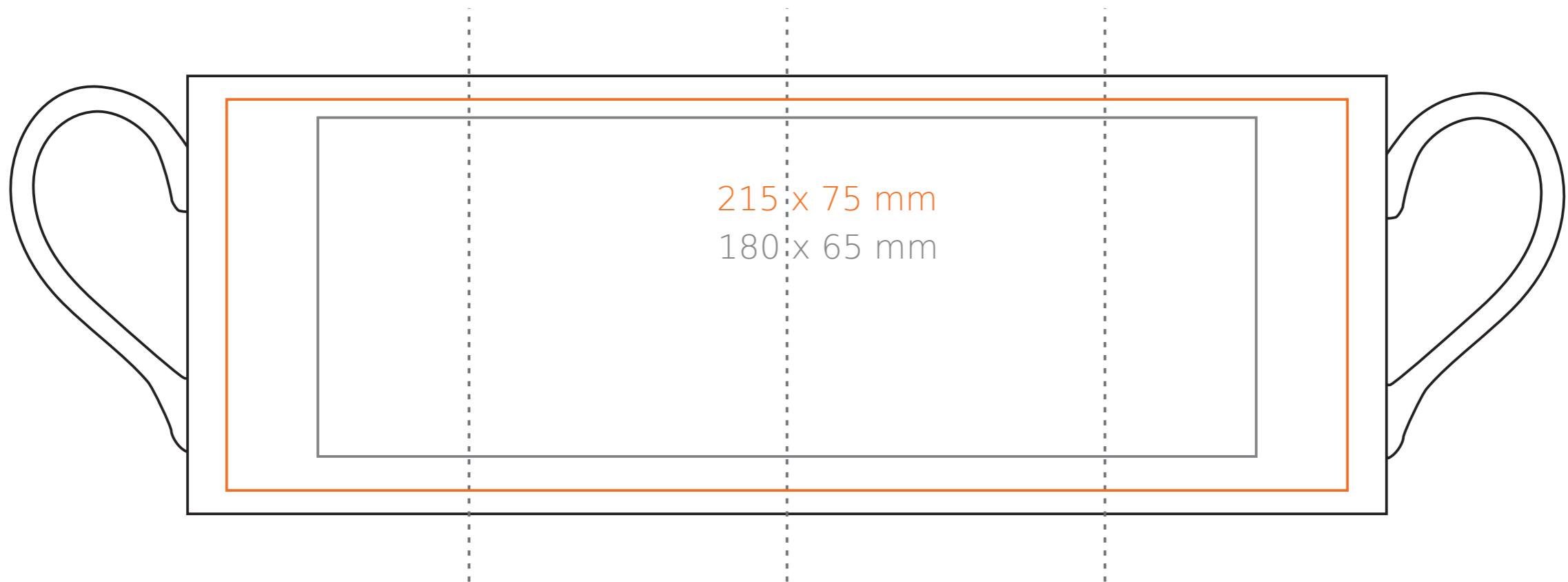


M/121 Paro

270 ml / h: 84 mm / Ø 78mm



Stampa sul manico	- 70 x 8 mm
Stampa interna	- 40 x 20 mm
Stampa sul fondo interno	- Ø 30 mm
Stampa sul fondo esterno	- Ø 50 mm

*Nel caso di progetti per la stampa a transfer oltre l'area di stampa standard, si prega di contattare il nostro ufficio commerciale.

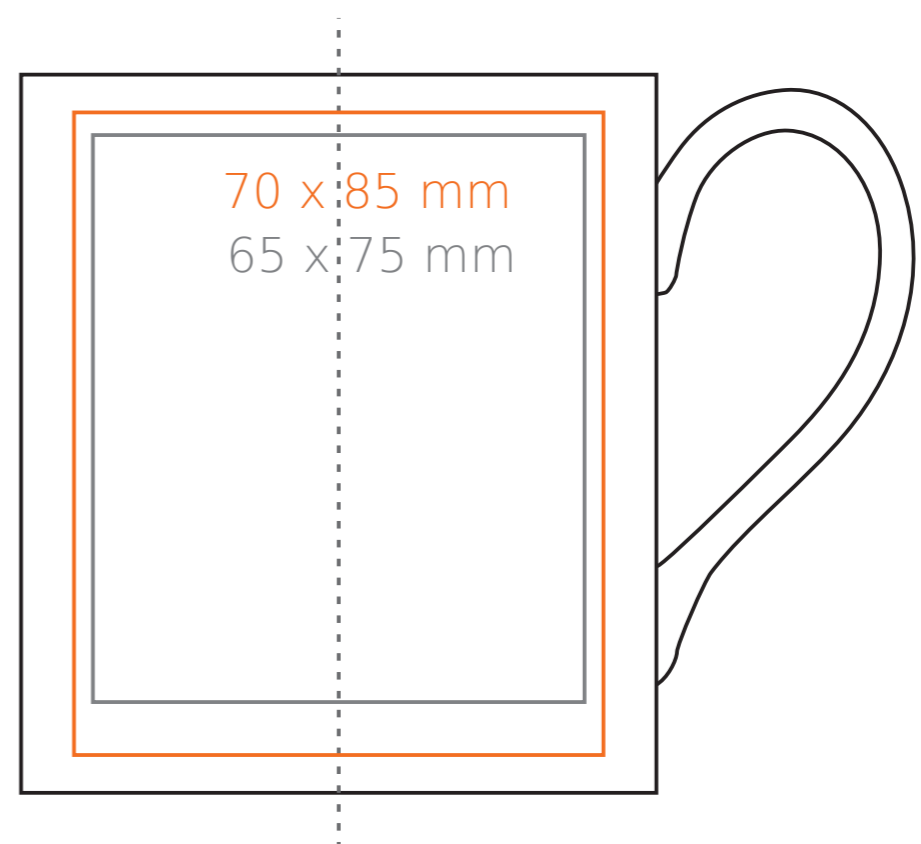
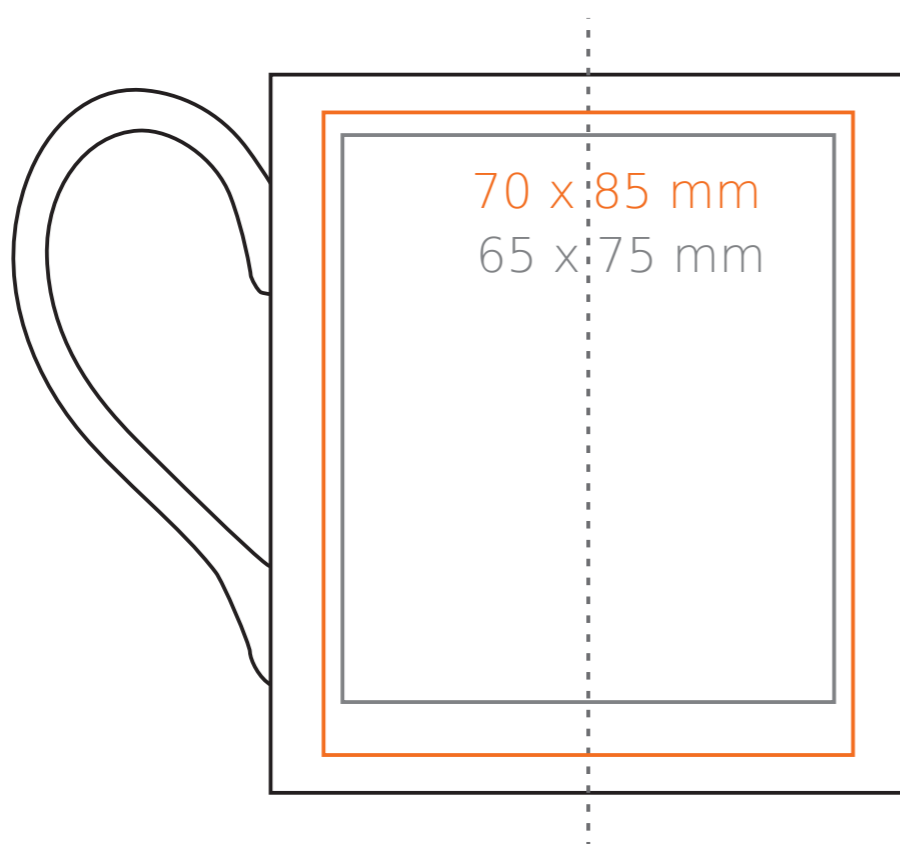
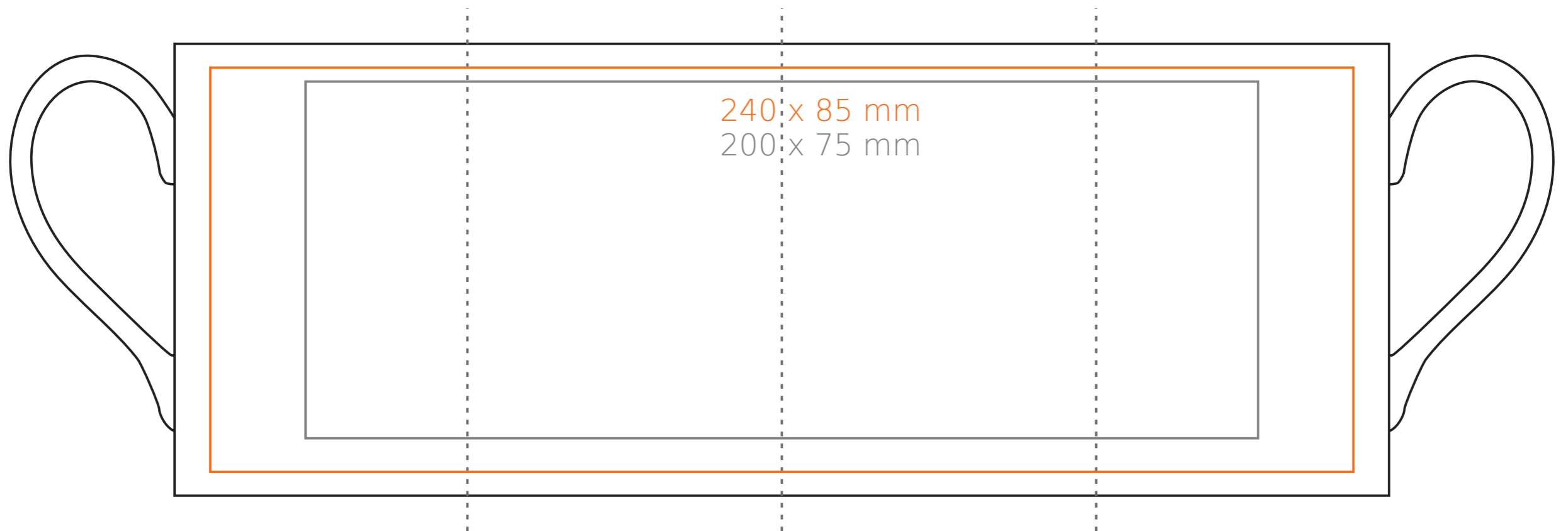
[Come preparare il materiale di stampa?](#)

significato

- Stampa a Transfer
- Sensitive Touch
- Stampa Diretta

M/121 **Paro**

380 ml / h: 95 mm / Ø 84mm



Nadruk na uchu	- 100 x 8 mm
Nadruk wewnątrz na ścianie	- 55 x 20 mm
Nadruk wewnątrz na dnie	- Ø 30 mm
Nadruk od spodu	- Ø 55 mm

*W przypadku projektów dla kalkomanii wybiegających poza standardową powierzchnię nadruku prosimy o kontakt z działem handlowym.

[Jak należy przygotować projekty do druku](#)

legenda

- Nadruk kalkomania (Transfer Print)
- Piaskowanie (Sensitive Touch)
- Nadruk bezpośredni (Direct Print)